

Gebruik uitsluitend na schriftelijke toestemming DRU Verwarming B.V. / Usage only after written consent of DRU Verwarming B.V. www.drufire.com

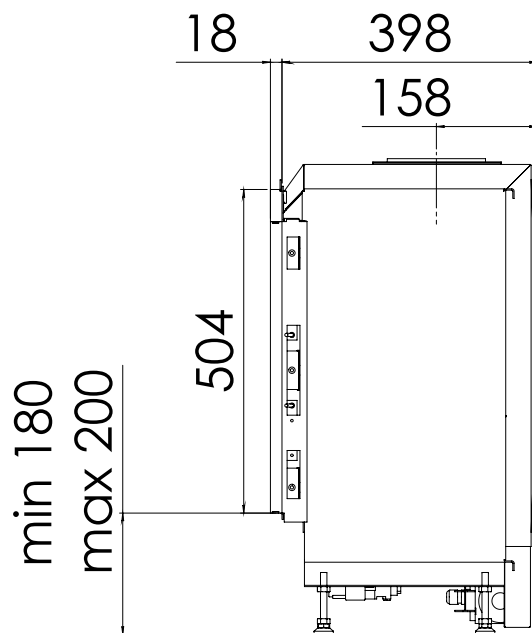
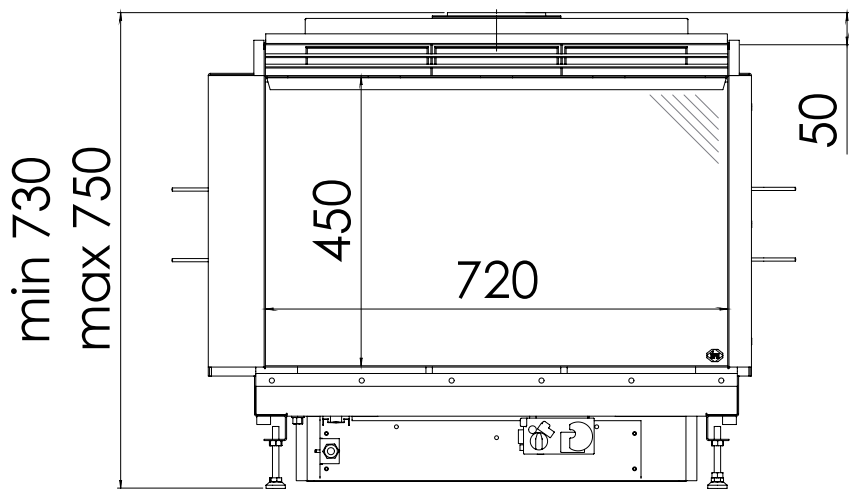
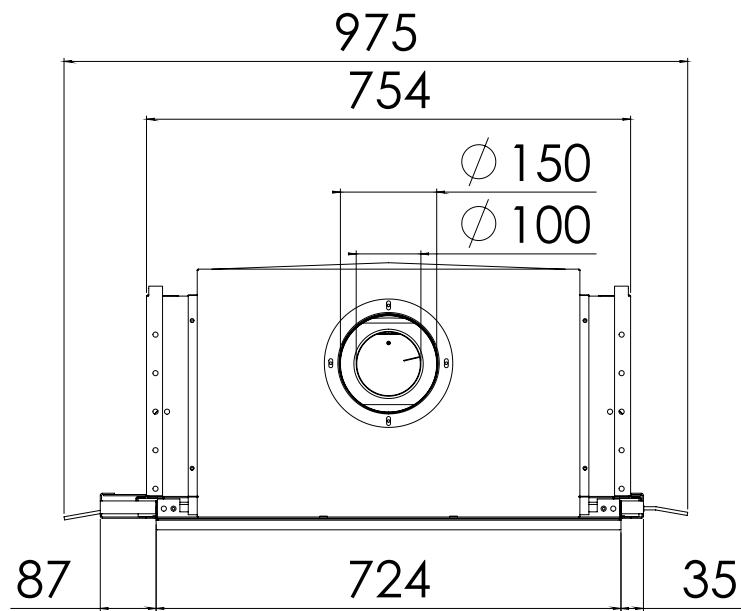
Global 70 BF (-/- MaxVent®)



Datum: 19-03-2010
Date:

Bladnr.: 1 / 1
Pagennr.:

Wijzigingen voorbehouden / Subject to changes



38c-1332

Gebruik uitsluitend na schriftelijke toestemming DRU Verwarming B.V. / Usage only after written consent of DRU Verwarming B.V. www.drufire.com

Global 70 BF (+/+ MaxVent®)



Datum: 19-03-2010
Date:

Bladnr.: 1 / 1
Pagenr.:

Wijzigingen voorbehouden / Subject to changes